

17 500 660

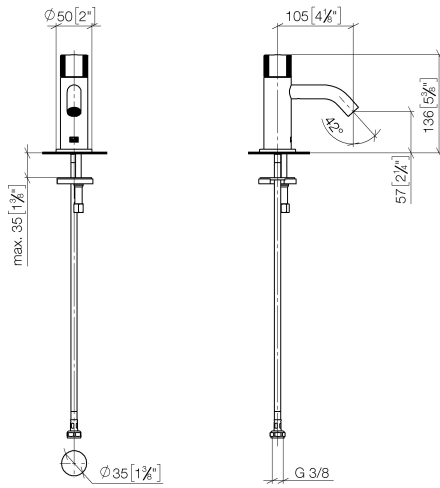


- Ausladung 105 mm
- starrer Auslauf
- runder luftangereicherter Strahl
- Armaturenhöhe 136 mm
- Höhe bis Luftsprudler 57 mm
- Bohrungsdurchmesser 35 mm
- Anschluss 1/2"
- Rosette Ø 50 mm
- Durchfluss max. 5,7 l/min
- bleifrei
- Dieses Produkt leistet einen Beitrag zur Erfüllung der Vorgaben von nachhaltigen Gebäudezertifizierungen, z.B. LEED®, BREEAM®, DGNB

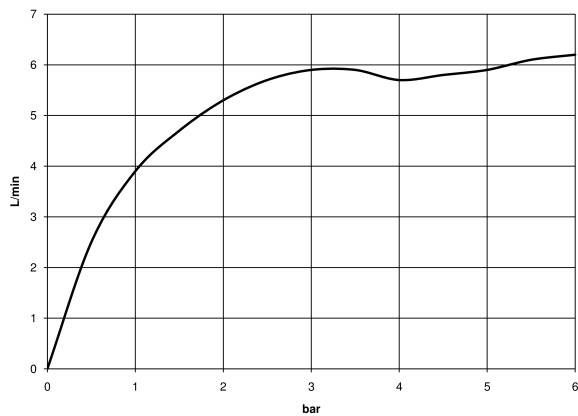
	Chrom gebürstet	17 500 660-93
	Chrom	17 500 660-00
	Platin gebürstet	17 500 660-06
	Dark Chrome	17 500 660-19
	Light Gold	17 500 660-26
	Light Gold gebürstet	17 500 660-27
	Schwarz matt	17 500 660-33
	Bronze gebürstet	17 500 660-42
	Champagne gebürstet (22kt Gold)	17 500 660-46
	Champagne (22kt Gold)	17 500 660-47
	Dark Platinum gebürstet	17 500 660-99

17 500 660

mm [inches]



Durchflussdiagramm

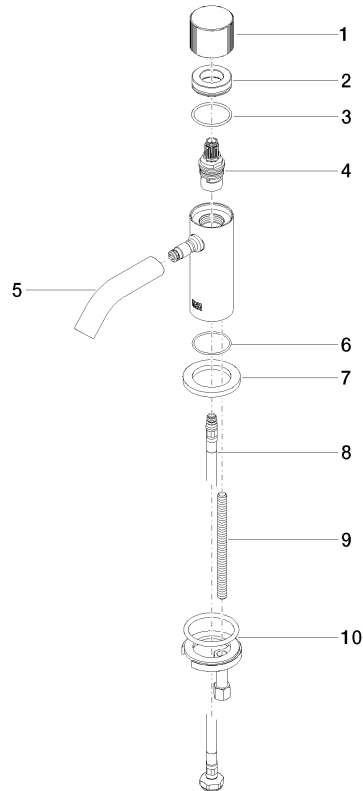


Zertifikate

WRAS_2001059. LGA_18246.

17 500 660

Ersatzteile für die
anderen
Oberflächenvarianten
finden Sie hier:
Chrom



Ersatzteilstückliste

Nr.	Artikelnummer	Benennung	Verbaumenge	Lieferzeit
1	09 20 66 012-93	Griff	1	20
2	09 21 02 307-93	Haube	1	20
3	09 14 10 040 90	Dichtung	1	2
4	90 90 03 135 00 90	Oberteil	1	2
5	90 11 06 212 00-93	Auslauf	1	20
6	09 14 10 202 90	Dichtung	1	2
7	09 27 66 006-93	Rosette	1	20
8	04 30 04 100 00 90	Schlauch	1	2
9	09 31 11 012 90	Stift	1	2
10	04 30 11 038 00 90	Befestigungssatz	1	2